

### Description

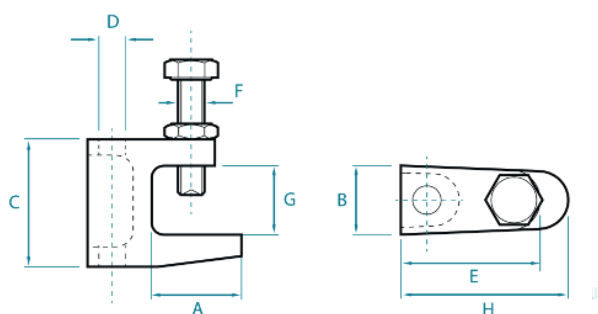
Les **CTKN** sont des crampons de suspension fabriqués en fonte d'acier permettent de fixer des tiges filetées sur les poutrelles d'acier. Le canon est fileté métrique ou lisse.

- Fonte d'acier zinguée. Tolérance de fonte selon la norme DIN 1684 GTA/17
- Acier inoxydable disponible sur demande
- Vis de serrage à tête hexagonale DIN 933 8.8.
- Pied de vis à chanfrein, contre-écrou hexagonal DIN 439



### Specifications techniques

	A	B	C	D	E	F	G	H	Charge max.
<b>CTKN8-M8</b>	21 mm	19 mm	35 mm	M8	35 mm	M8	18 mm	38 mm	120 kg
<b>CTKN8-9</b>	21 mm	19 mm	35 mm	Dia. 9 mm	35 mm	M8	18 mm	38 mm	120 kg
<b>CTKN10-M10</b>	23 mm	21 mm	42 mm	M10	41 mm	M10	20 mm	44 mm	250 kg
<b>CTKN10-11</b>	23 mm	21 mm	42 mm	Dia. 11 mm	41 mm	M10	20 mm	44 mm	250 kg
<b>CTKN12-M12</b>	32 mm	23,5 mm	54 mm	M12	48 mm	M10	26 mm	58 mm	350 kg
<b>CTKN12-13</b>	32 mm	23,5 mm	54 mm	Dia. 13 mm	48 mm	M10	26 mm	58 mm	350 kg



### Application

