

Description

Les régulateurs à diaphragmes IRIS sont spécialement conçus pour mesurer et régler les débits d'air dans les conduits circulaires de ventilation et de contionnement d'air.

- Disponible en: - acier galvanisé et
- inox 316L (sauf pour les diamètres 150 et 300)
- Diamètres : 80 jusqu'à 800 mm
- Ecrou de réglage en ABS à déplacer avec la clé ou le tournevis fourni.
- Point de mesure en caoutchouc prévu de chaque côté du registre pour le branchement d'un manomètre.
- Joints d'étanchéités à double lèvres pour connexion étanche avec le conduit
- Température d'utilisation de -10°C à +80°C
- Etanchéité à l'air : Classe «C»



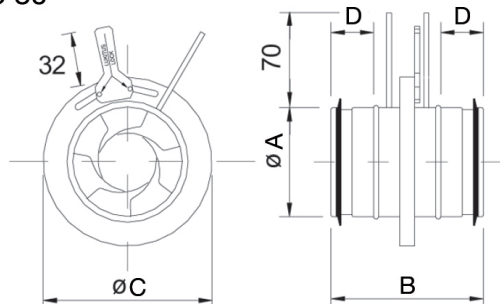
IRIS



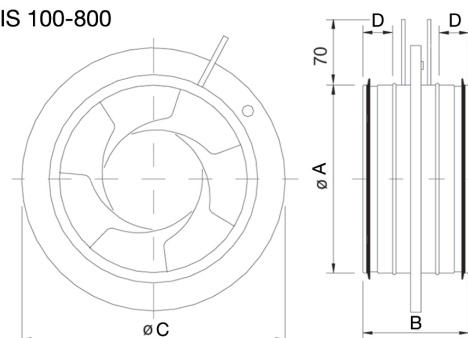
IRIS INOX

Specifications techniques

IRIS 80



IRIS 100-800



	A (mm)	B (mm)	C (mm)	D (mm)	Poids (kg)
IRIS-80	79	115	125	35	0,5
IRIS-100	99	115	165	30	0,6
IRIS-125	124	115	188	30	0,7
IRIS-150*	149	115	230	30	1,0
IRIS-160	159	115	230	30	1,0
IRIS-200	199	120	285	30	1,4
IRIS-250	249	135	335	40	2,0
IRIS-300*	299	140	405	40	2,6
IRIS-315	314	140	405	40	2,6
IRIS-400	399	150	525	55	6,5
IRIS-500	499	150	655	52	9,0
IRIS-630	629	160	815	60	16,0
IRIS-800	799	290	1015	120	25,0

* pas disponible en inox

Application

Afin d'obtenir une précision correcte sur la mesure de débit et une bonne régulation, certaines règles d'implantation des INOX-IRIS sont à respecter. Du respect de ces distances d'implantation dépend le fonctionnement optimal des appareils.

Cependant, le fonctionnement des IRIS est indépendant du sens du flux d'air.

L'écart de mesure maximal autorisé est de $\pm 7\%$. Cela s'applique également si l'IRIS est près d'une pièce en T ou d'un coude de conduit.

Distance d'implantation recommandée pour applications typiques :

