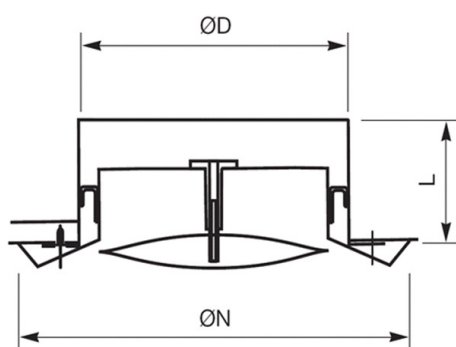


Description

- Valve d'extraction et depulsion de l'air
- Acier inoxydable 304 : corps, disque ajustable et collerette de montage
- Cône réglable
- Finition : brossé
- Diamètres disponibles: 100 - 200 mm
- 2 Vis de montage en acier inoxydable fournie



Données techniques



	Ød (mm)	ØN (mm)	L (mm)
SV-SS 100	100	140	48
SV-SS 125	125	170	48
SV-SS 150	150	218	56
SV-SS 160	160	218	61
SV-SS 200	200	298	70

Q ¹	Type	100	125	150	160	200
30	Ps ²	15				
	x0.5 ³	0.20				
40	Ps	25	11			
	x0.5	0.40	0.30			
60	Ps	53	23	3	2	
	x0.5	0.70	0.40	0.30	0.20	
80	Ps	100	51	10	8	
	x0.5	1.20	0.70	0.50	0.40	
130	Ps		139	25	22	43
	x0.5		1.50	1	0.90	1.10
190	Ps			56	48	56
	x0.5			1.80	1.60	1.60
220	Ps					114
	x0.5					2

⁽¹⁾ Q = Débit d'air en m³/h

⁽²⁾ Ps = Perte de pression statique en Pa

⁽³⁾ x0.5 = Portée laterale en m à une vitesse finale de 0,5 m/s