

Description

Les Amortisseurs Caoutchouc AG 35 et AG 45 sont des amortisseurs de vibrations en métal et caoutchouc, spécialement indiqué pour le support d'unité de climatisation et petites machines. Ils sont économiques, faciles à installer et protègent l'environnement contre la transmission des vibrations, les impacts et les bruits de structures.

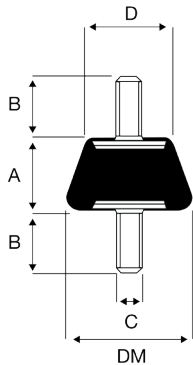
Les Amortisseurs Caoutchouc AG 35 et AG 45 sont livrés en sachets de 4 appelés Instalpack. Ils contiennent :

- 4 amortisseurs caoutchouc - AG 35 ou AG 45
- 8 écrous zingués M8
- 8 rondelles zinguées M8



Données techniques

- Fabriqué en NR (caoutchouc naturel) 55°Sh.A



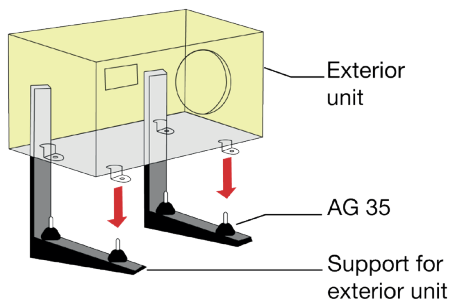
	A	B	C	D	DM
AG 35	19 mm	20mm	M8	25 mm	40 mm
AG 45	26 mm	20 mm	M8	31 mm	44 mm



AG 35/45

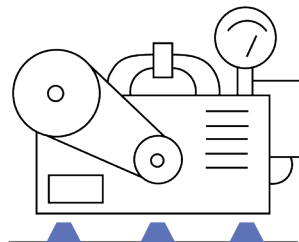
	AG 35				AG 45			
Déviat. max./mm	4				4			
Déviat. (mm)	1	2	3	4	1	2	3	4
Charge (kg)	16	32	48	64	19	42	69	90
Fréquence naturelle Hz	19,4	13,7	11,2	9,7	18,9	13,5	11,2	9,8

Assemblage



- Attachez le support au mur
- Fixez les amortisseurs caoutchouc au support
- Montez l'unité sur les amortisseurs caoutchouc
- Attachez les amortisseurs caoutchouc aux trous de l'unité

Application



Unités de climatisation extérieures



Moteurs et pompes